

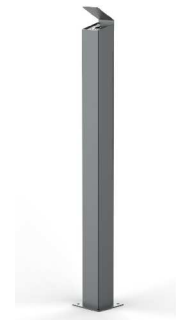
## CARACTERÍSTICAS TÉCNICAS | Technical Characteristics

MATERIAL **Aço**  
 ACABAMENTO **Metalizado e Pintado**  
 (Cores Corten ou Antracite, texturados)  
**Aço Inox AISI304**

COLOCAÇÃO **C/ Fixação ao solo**  
 PESO APROX. **Aprox. 7 Kg**

MATERIAL **Steel**  
 FINISH **Metallized and painted steel**  
 (Corten/Anthracite textured colors)  
**AISI304 Stainless Steel**

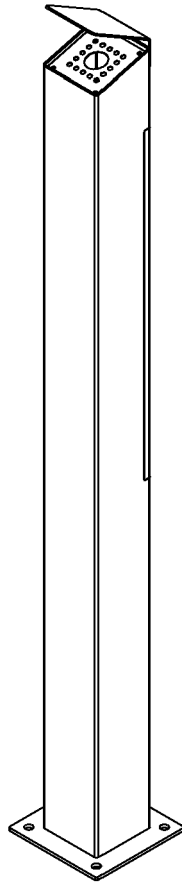
FIXING **Set to Base**  
 WEIGHT **Approx. 7 Kg**



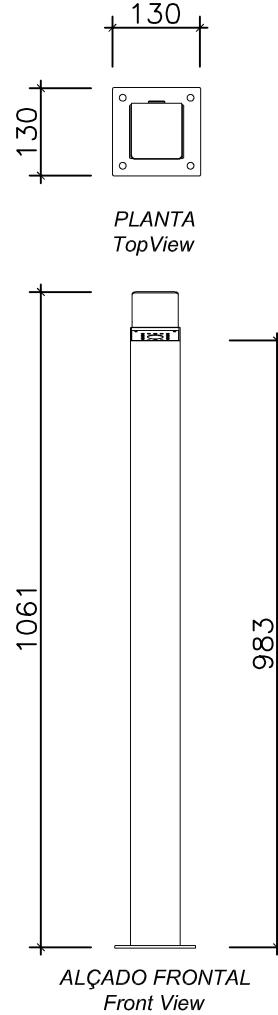
DESIGN Dep. Técnico AMOP

Dimensões (mm)

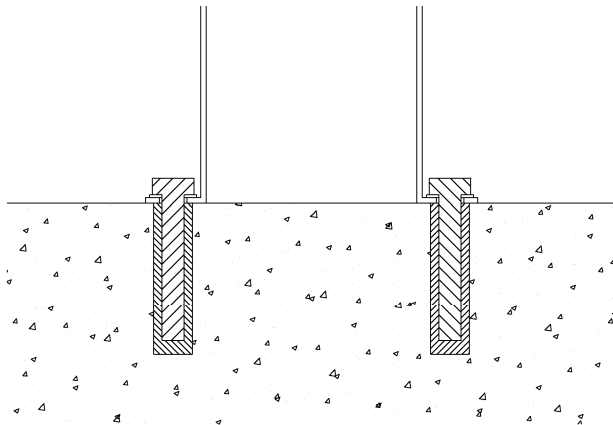
## DESENHO TÉCNICO | Technical Drawing



MODELAÇÃO  
Modeling

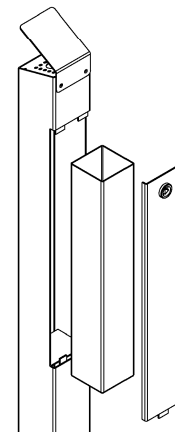


## APLICAÇÃO | Installation



APLICAÇÃO COM 4 BUCHAS METALICA M8 (INCLUIDO)  
 INSTALLATION WITH 4 M8 MECHANIC ANCHORS (INCLUDED)

## UTILIZAÇÃO | Usage



REMOÇÃO DE RESÍDUOS ATRÁVES DE PORTINHOLA E DEPÓSITO INTERNO  
 WASTE REMOVAL THROUGH HATCH AND INTERNAL CONTAINER

AMP.019/00 EDIÇÃO 0 DATA: 20-05-2011

**ECN2**  
 ECONOMIC TOO

APARTADO 38 3754-906 AGUADA DE BAIXO ÁGUEDA - PORTUGAL  
 TEL. 234667957 FAX 234666908  
 ecn2@grupoamop.com www.ecn2.eu

**CINZEIRO 3C**

REF.<sup>a</sup> - 13090

FT.13090.V1 Folha | Page 1-1